



*Мир сада  
полон идей!*



## Элементы

садово-паркового дизайна из  
сибирской лиственницы

# 01 Производство

ЗАО ТАМАК – крупное деревообрабатывающее предприятие со 100% иностранным капиталом (Австрия), расположенное в Тамбовской области. Более 25 лет опыта деревообработки, почти 1000 сотрудников, широкий парк высокотехнологичного европейского оборудования и собственные разработки позволяют предприятию на протяжении многих лет сохранять лидирующие позиции.



ТАМАК изготавливает элементы садово-паркового дизайна и поставляет их на экспорт в Австрию и Германию с 1999 года. С 2009 года ТАМАК активно развивает продажи по России. В качестве сырья используется только древесина сибирской лиственницы. Это уникальный материал, известный своими свойствами: долговечностью, влагостойкостью, прочностью и эстетичностью.

В древесине сибирской лиственницы присутствует такое вещество как камедь, обеспечивающая ей естественную стойкость к гниению. Повышенная твердость, высокое содержание смол и камеди определяют особые условия для процесса обработки этой древесины. Сушка пиломатериала в специальных камерах до оптимального уровня влажности  $13\pm 2\%$  и сращивание деталей на минипип исключают последующее рассыхание и коробление готовых изделий из лиственницы, а использование водостойких двухкомпонентных клеевых систем – гарантирует продолжительный срок эксплуатации на открытом воздухе.



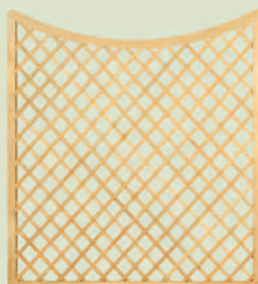
Знаком качества обработки может служить гладкая шелковистая поверхность деталей — без задигов, сколов, шершавых участков. Для довольно твердой древесины лиственницы ее можно получить только посредством оборудования с твердосплавной поверхностью. Готовые изделия легко сочетаются между собой в различных композициях.

02

# Элементы визуальной защиты прозрачные

”

*Решетчатые ограждения можно выбрать не только для веранды, летней столовой, но и для участков с цветниками и рокариями в саду*



## Сильвия

Высота	Длина	Толщина
1800	1800	44
1800	1500	44
1800	1200	44
1800	900	44



## Амалия

Высота	Длина	Толщина
2000	1800	44
2000	1500	44
2000	1200	44



## Летисия

Высота	Длина	Толщина
1800	1800	44
1800	1500	44
1800	1200	44
1800	900	44
1500	1500	44
1500	1000	44





© Фазенда / М. Шахова



## Контэ

Высота	Длина	Толщина
600	600	44



## Монте-россо

Высота	Длина	Толщина
480	1800	44
410	1500	44



© МИАГРУПП



” Полупрозрачные элементы обеспечивают ветрозащиту и эффект уединения, но и в то же время частично пропускают свет



## Малена

Высота	Длина	Толщина
2000	1800	44
2000	1500	44
2000	900	44

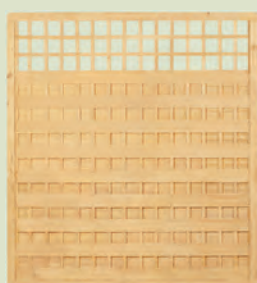


## Марта

Высота	Длина	Толщина
1800	1800	44
1800	1500	44
1800	900	44

# Элементы

визуальной  
защиты  
полупрозрачные



## Иветта

Высота	Длина	Толщина
1800	1800	44
1800	1500	44
1800	900	44



# 04 Элементы

## визуальной защиты непрозрачные



Высота	Длина	Толщина
2000	1800	44
2000	1500	44
2000	900	44

**Лейла**  
переплетенные  
ламели



Высота	Длина	Толщина
1800	1800	44
1800	1500	44
1800	900	44

**Ланделита**  
переплетенные  
ламели







© А. Золкин



” По красоте и долговечности лиственница сравнима с баснословно дорогими и редкими породами древесины, но по цене она более доступна



Высота	Длина	Толщина
2000	1800	44
2000	1500	44
2000	900	44

**Камилла**  
непереплетенные  
ламели



05

# Элементы

## визуальной защиты со скошенным верхом



### Столбики

Высота	Длина	Толщина
1920	70	70
1020	70	70



### Круз

Высота	Длина	Толщина
1800	900	44



### Кристиан

для вьющихся  
растений

Высота	Длина	Толщина
1800	822	40



### Верлон

Высота	Длина	Толщина
1800	900	44



### Луис

переплетенные  
ламели

Высота	Длина	Толщина
1800	900	44



### Марко

Высота	Длина	Толщина
1800	900	44



# Арки Беседки

”

*Декоративные  
ограждения и арки -  
это конструктор  
для легкого  
структурирования  
пространства*



**Арка  
Астурио**

Высота	Длина	Толщина
2385	1140	692





© МИАГРУПП

” Древесина лиственницы имеет твердую смолистую структуру, которая сложна в обработке, но именно она наделяет изделия уникальными свойствами



**Беседка**  
шестигранная  
с комплектом лавок

Высота	Ширина
3554	3078



07

# Мебель

садовая





© А. Золкин



## Стол Арагон

Высота	Длина	Ширина
750	1500	790



## Стол Орландо

Высота	Диаметр
750	1200



” Дре­веси­на си­бир­ской ли­ствен­ни­цы хо­ро­шо про­тивосто­ит вмя­ти­нам, ца­ра­пи­нам и пре­крас­но дер­жит деко­ра­тив­ное по­кры­тие

## Шезлонг Леон

Высота	Длина	Ширина
727	1802	660



# Мебель

# 08

## садовая



Стул-кресло  
Толедо

Высота	Длина	Ширина
925	634	660



Стул  
Корсико

Высота	Длина	Ширина
925	510	430



© Фазенда / М. Шахова





© Фазенда / М. Шахова



” В элементах садовой мебели ТАМАК в местах контакта тела человека - сиденье, спинка, подлокотники - не допускается наличие смоляных кармашков

## Скамья Валенсия

Высота	Длина	Ширина
925	1474	660



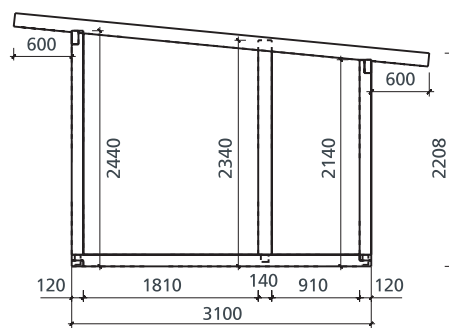
# Модульный навес

09

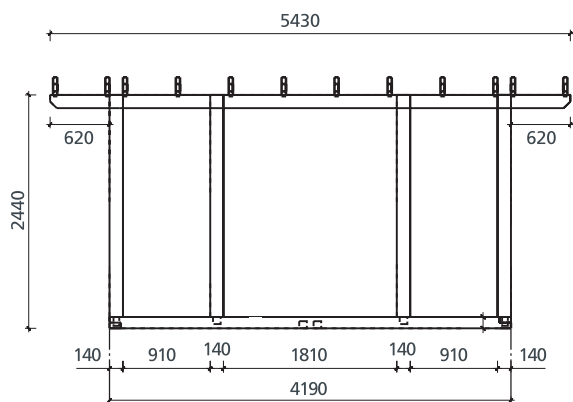


*Модульный навес - это комплект стоек, балок и стропил из древесины сосны и ели. Вертикальные стойки и балки верхней обвязки изготовлены из клееной древесины.*

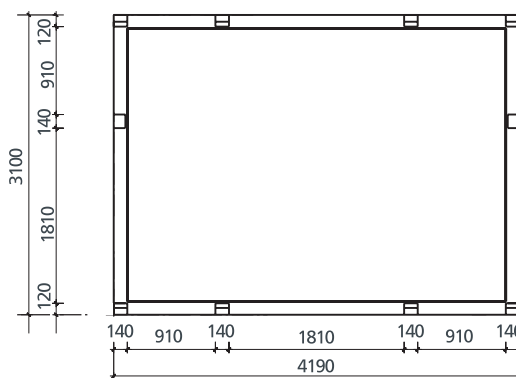
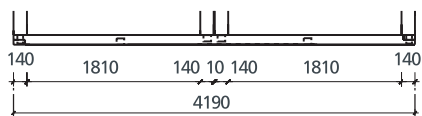
*В балках каждого навеса в нескольких местах в заводских условиях сделаны пазы для соединения с вертикальными стойками, позволяющие легко менять местоположение стоек и выбирать ширину проемов и варианты их заполнения.*



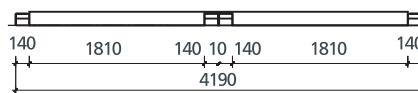
Вариант расстановки промежуточных стоек при переворачивании нижней обвязки



Вариант расстановки стоек при переворачивании Б1



Вариант расстановки промежуточных стоек при переворачивании нижней обвязки



Варианты расстановки стоек и заполнения проемов:





© МИАГРУПП



© Фазенда / М. Шахова



© Фазенда / М. Шахова



© Фазенда / М. Шахова







© Фазенда / М. Шахова



© Фазенда / М. Шахова





## Контакты

### Производство:

Тамбовская обл., Тамбовский район,  
пос. Строитель,  
ул. Промышленная, строение 52  
Тел.: (4752) 79 86 50  
IvanovaEG@tamak.ru

### Представительство и отдел сбыта в Москве:

Москва, Соймоновский проезд, д. 7,  
3 подъезд, 2 этаж  
Тел.: (495) 960 24 40  
office\_tamos@sovintel.ru

Дилер в Вашем регионе:

